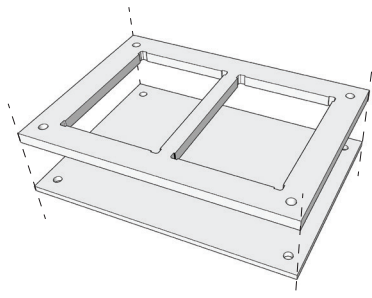
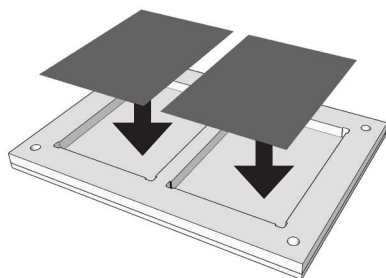


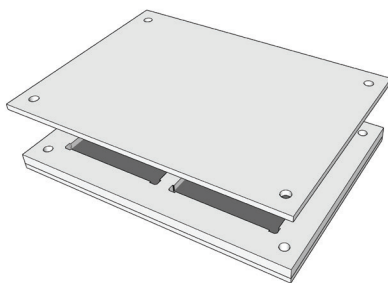
1. Oderwij folię ze wszystkich 3 części uchwytu



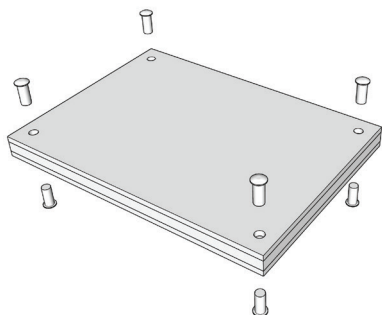
2. Połóż tylną część na płaskiej powierzchni i przymocuj środkową część



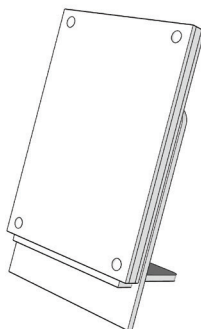
3. Włóż karty



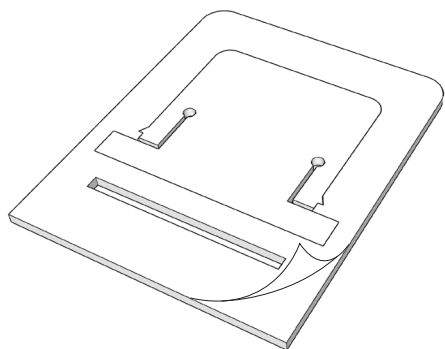
4. Przykryj karty górną częścią uchwytu



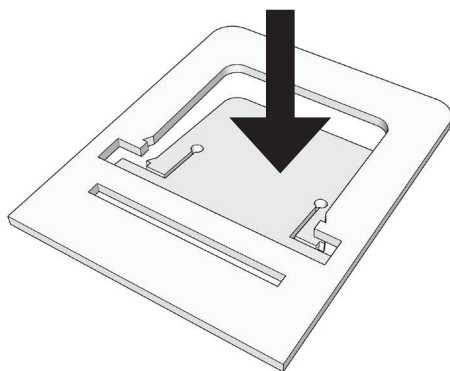
5. Przykręć uchwyt dołączonymi śrubami



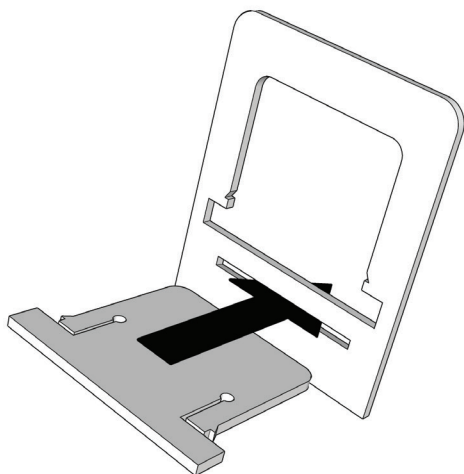
6. Umieść uchwyt na stojaku



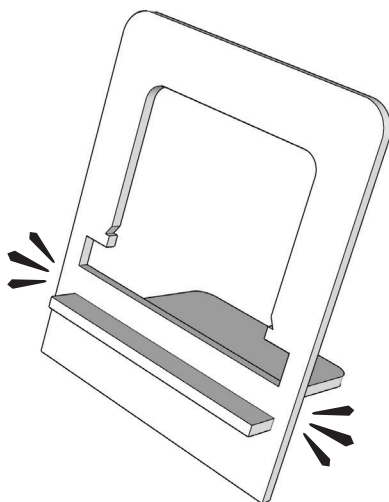
1. Oderwij folię ochronną ze stojaka



2. Odklej środkową część od stojaka



3. Włóż obraną część do otworu uchwytu



4. Po prawidłowym zainstalowaniu stojak zatrzaskuje się na swoim miejscu