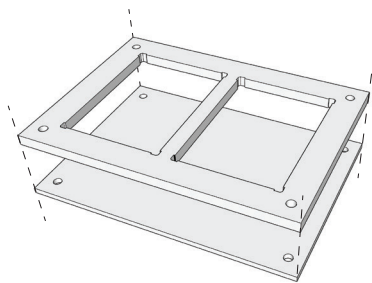
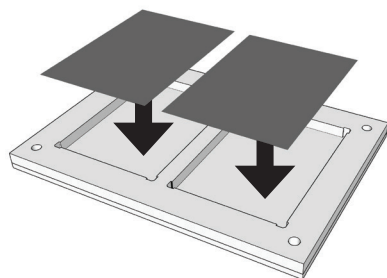


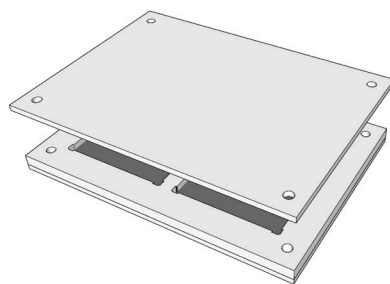
1. Strhni ochrannú fóliu zo všetkých 3 častí holdera



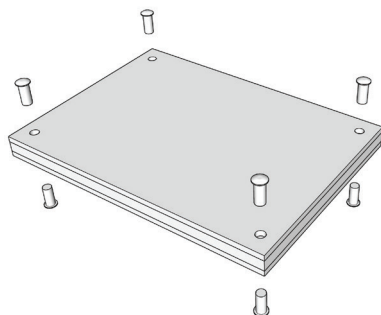
2. Polož zadnú časť na rovné miesto a prilož stredovú časť



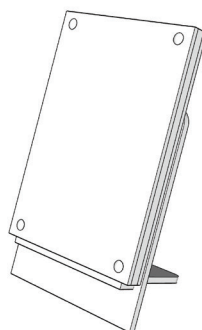
3. Vlož karty



4. Zakry karty vrchnou časťou holdera



5. Zošrubuj holder priloženými skrutkami

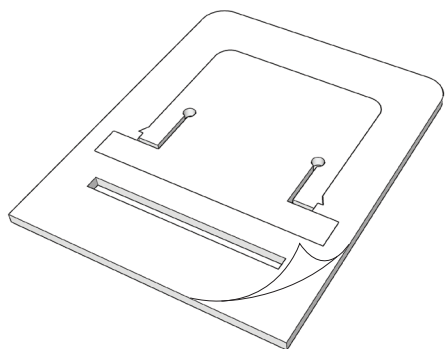


6. Vlož holder do stojanu

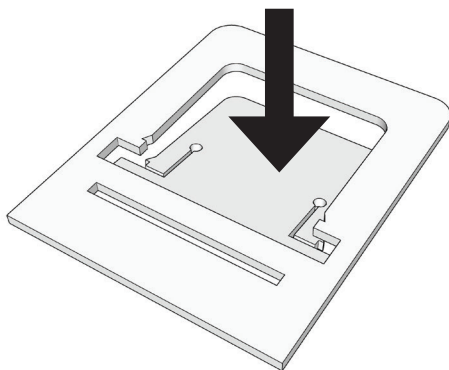


SportZoo

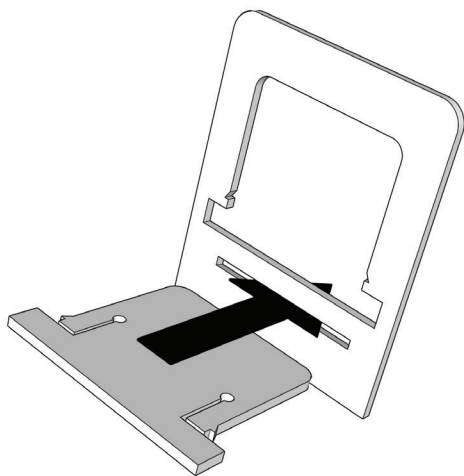
Návod Stojan na holder



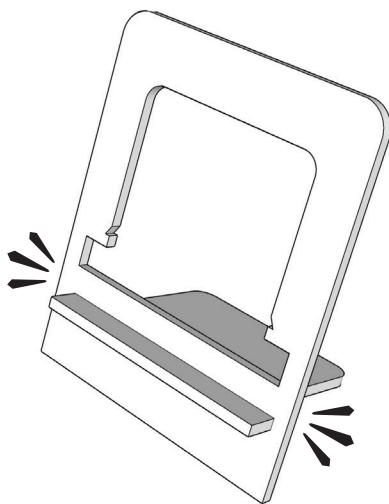
**1. Strhni ochrannú fóliu
zo stojana**



**2. Vylúpni strednú časť
zo stojana**



**3. Založ vylúpnutú časť
do otvoru stojana**



**4. Pri správnom založení
stojan do seba zacvakne**