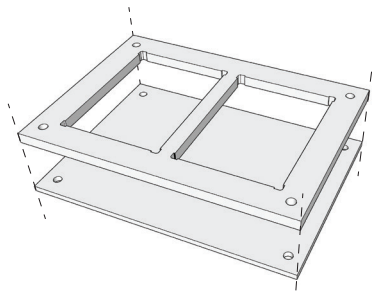
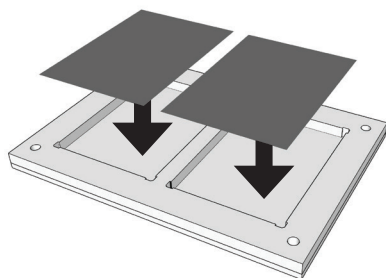


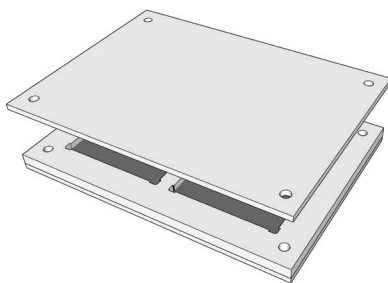
1. Strhni ochrannou fólii ze všech 3 částí holderu



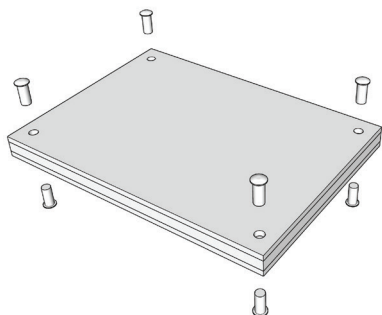
2. Polož zadní část na rovné místo a přilož středovou část



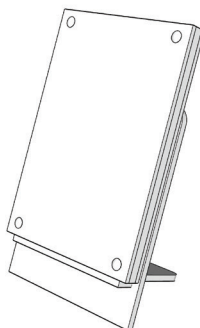
3. Vlož karty



4. Zakryj karty vrchnou částí holderu



5. Sešroubuj holder přiloženými šrouby

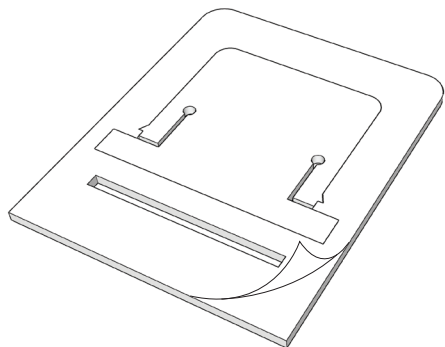


6. Vlož holder do stojanu

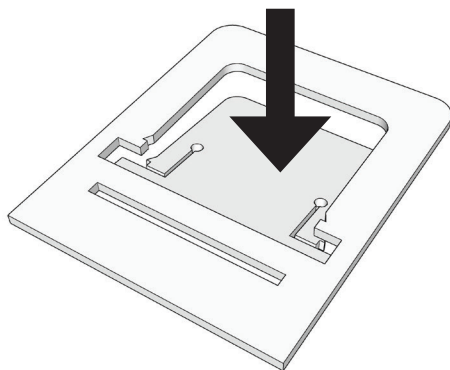


SportZoo

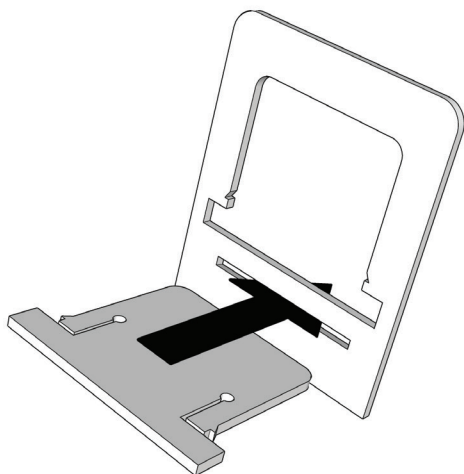
Návod Stojan na holder



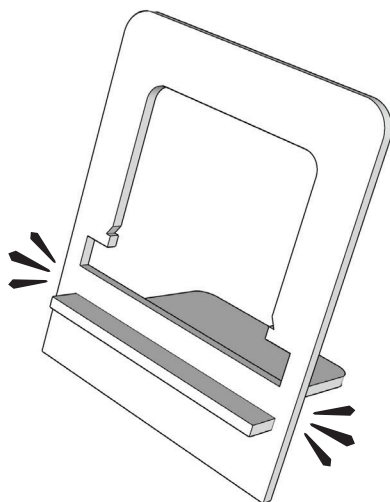
1. Strhni ochrannou fólii ze stojanu



2. Vyloupni středovou část ze stojanu



3. Založ vyloupenou část do otvoru stojanu



4. Při správném založení stojan do sebe zacvakne